

**वैद्युत इंजीनियरी (प्रश्न-पत्र-I)**

समय : तीन घण्टे

अधिकतम अंक : 250

**प्रश्न-पत्र सम्बन्धी विशेष अनुदेश**

(उत्तर देने के पूर्व निम्नलिखित निर्देशों को कृपया सावधानीपूर्वक पढ़ें)

दो खण्डों में कुल आठ प्रश्न दिए गए हैं जो हिन्दी एवं अंग्रेजी दोनों में छपे हैं।

उम्मीदवार को कुल पाँच प्रश्नों के उत्तर देने हैं।

प्रश्न संख्या 1 और 5 अनिवार्य हैं तथा बाकी प्रश्नों में से प्रत्येक खण्ड से कम-से-कम एक प्रश्न चुनकर तीन प्रश्नों के उत्तर दीजिए।

प्रत्येक प्रश्न/भाग के लिए नियत अंक उसके सामने दिए गए हैं।

प्रश्नों के उत्तर उसी प्राधिकृत माध्यम में लिखे जाने चाहिए, जिसका उल्लेख आपके प्रवेश-पत्र में किया गया है, और इस माध्यम का स्पष्ट उल्लेख प्रश्न-सह-उत्तर (क्यू० सी० ए०) पुस्तिका के मुखपृष्ठ पर अंकित निर्दिष्ट स्थान पर किया जाना चाहिए। प्राधिकृत माध्यम के अतिरिक्त अन्य किसी माध्यम में लिखे गए उत्तर पर कोई अंक नहीं मिलेंगे।

यदि आवश्यक हो, तो उपयुक्त आँकड़ों का चयन कीजिए तथा उनको स्पष्टतया निर्दिष्ट कीजिए।

प्रतीकों और संकेतनों के प्रचलित अर्थ हैं, जब तक अन्यथा न कहा गया हो।

प्रश्नों के प्रयासों की गणना क्रमानुसार की जाएगी। आंशिक रूप से दिए गए प्रश्नों के उत्तर को भी मान्यता दी जाएगी यदि उसे काटा न गया हो। प्रश्न-सह-उत्तर पुस्तिका में खाली छोड़े गए कोई पृष्ठ अथवा पृष्ठ के भाग को पूर्णतः काट दीजिए।

**ELECTRICAL ENGINEERING (PAPER-I)**

Time Allowed : Three Hours

Maximum Marks : 250

**QUESTION PAPER SPECIFIC INSTRUCTIONS**

(Please read each of the following instructions carefully before attempting questions)

There are EIGHT questions divided in two Sections and printed both in HINDI and in ENGLISH.

Candidate has to attempt FIVE questions in all.

Question Nos. 1 and 5 are compulsory and out of the remaining, THREE are to be attempted choosing at least ONE question from each Section.

The number of marks carried by a question/part is indicated against it.

Answers must be written in the medium authorized in the Admission Certificate which must be stated clearly on the cover of this Question-cum-Answer (QCA) Booklet in the space provided. No marks will be given for answers written in a medium other than the authorized one.

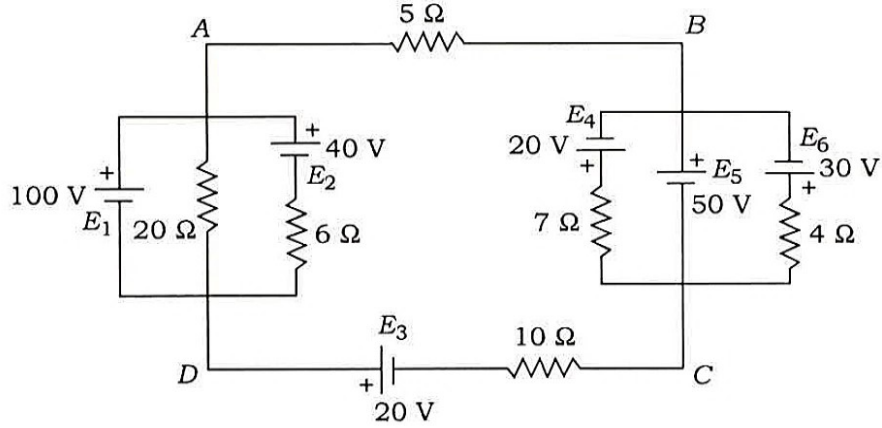
Assume suitable data, if considered necessary and indicate the same clearly.

Unless otherwise mentioned, symbols and notations carry their usual standard meanings.

Attempts of questions shall be counted in sequential order. Unless struck off, attempt of a question shall be counted even if attempted partly. Any page or portion of the page left blank in the Question-cum-Answer Booklet must be clearly struck off.

खण्ड—A / SECTION—A

1. (a) चित्र 1(a) में दिखाए गए परिपथ के लिए, थेवेनिन के प्रमेय (सिद्धांत) का उपयोग करते हुए  $5 \Omega$  के प्रतिरोधक में प्रवाहित विद्युत् धारा ज्ञात कीजिए एवं इसका सत्यापन अध्यारोपण के प्रमेय (सिद्धांत) का उपयोग करके कीजिए।  
For the circuit shown in Fig. 1(a), find the current through  $5 \Omega$  resistor by using Thevenin's theorem and verify the same by using superposition theorem.



चित्र 1(a)/Fig. 1(a)

10

- (b) एक सतत समय (कंटिन्यूअस टाइम) सिग्नल  $x(t)$  चित्र 1(b) में दर्शाया गया है। निम्न सिग्नलों में से प्रत्येक को दर्शाइए एवं चिह्नित कीजिए :

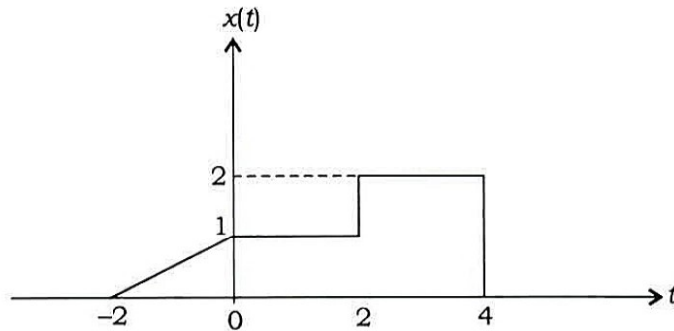
(i)  $x(t) u(2 - t)$

(ii)  $x(t) \delta(t - \frac{7}{2})$

A continuous time signal  $x(t)$  is shown in Fig. 1(b). Sketch and label each of the following signals :

(i)  $x(t) u(2 - t)$

(ii)  $x(t) \delta(t - \frac{7}{2})$



चित्र 1(b)/Fig. 1(b)

10

- (c) दिखाइए कि किसी विरूपणहीन संचरण लाइन के लिए क्षीणनांक  $\alpha$  उसकी आवृत्ति पर निर्भर नहीं होता, जबकि फेज स्थिरांक  $\beta$  इस पर रैखिक अनुपात में निर्भर होता है।

Show that for a distortionless transmission line, the attenuation constant  $\alpha$  does not depend on frequency, whereas the phase constant  $\beta$  depends linearly on it.

10

(d) चित्र 1(d) में दिए गए परिपथ के लिए—

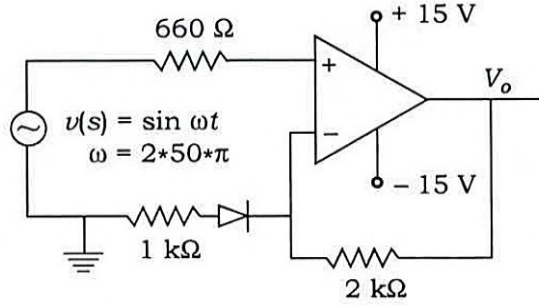
- आगम एवं निर्गम तरंग-रूप दर्शाइए;
- निर्गम वोल्टेज तरंग-रूप का औसत मान ज्ञात कीजिए।

परिपथ में डायोड को आदर्श मानिए।

For the circuit given in Fig. 1(d)—

- draw the input and output waveforms;
- find the average value of the output voltage waveform.

Assume that the diode in the circuit is ideal.



चित्र 1(d)/Fig. 1(d)

10

(e) एक 15-hp, 220-V, 3-फेज, 50-Hz, 6-पोल, Y-कनेक्टेड प्रेरण मोटर के प्रति फेज प्राचल नीचे दिए गए हैं :

$$r_1 = 0.128 \Omega, r_2' = 0.0935 \Omega, (x_1 + x_2') = 0.496 \Omega, r_c = 183 \Omega, x_\phi = 8 \Omega$$

घूर्णात्मक हानियाँ, स्टेटर क्रोड हानियों (हिस्टेरिसिस और भँवर-धारा) के बराबर हैं। 3% स्लिप के लिए लाइन धारा एवं पावर फैक्टर ज्ञात कीजिए।

A 15-hp, 220-V, 3-phase, 50-Hz, 6-pole, Y-connected induction motor has the following parameters per phase :

$$r_1 = 0.128 \Omega, r_2' = 0.0935 \Omega, (x_1 + x_2') = 0.496 \Omega, r_c = 183 \Omega, x_\phi = 8 \Omega$$

The rotational losses are equal to the stator core losses (hysteresis and eddy-current). For a slip of 3%, find the line current and power factor.

10

2. (a) बूलीय फलन

$$F(W, X, Y, Z) = \Sigma(0, 2, 5, 6, 7, 8, 10, 13)$$

के लिए—

- सभी प्राइम इम्प्लिकैन्टों को प्राप्त कीजिए;
- न्यूनतम अभिव्यक्ति दीजिए;
- केवल NAND गेटों का उपयोग करते हुए न्यूनतम द्वि-स्तरीय प्रापण निरूपित कीजिए।

For the Boolean function

$$F(W, X, Y, Z) = \Sigma(0, 2, 5, 6, 7, 8, 10, 13)$$

- (i) find all the prime implicants;  
(ii) give minimal representation;  
(iii) find minimal two-level realization using NAND gates only. 20

- (b) (i) अपरिमित संचरण लाइन का क्या तात्पर्य है? साथ ही, संचरण लाइन की 'विद्युत् लम्बाई' पद की व्याख्या कीजिए। इसको किस इकाई में मापा जाता है?

What is meant by an infinite transmission line? Also, explain the term 'electrical length' of a transmission line. In what units is it measured?

- (ii) 1 MHz पर कार्य कर रही 20 मीटर लंबी संचरण लाइन की विद्युत् लम्बाई का निर्धारण कीजिए, यदि लाइन पर  $u = 0.7c$  है। मान लीजिए  $c = 3 \times 10^8$  m/s.

Determine the electrical length of a 20 m long transmission line operating at 1 MHz, if  $u = 0.7c$  on the line. Take  $c = 3 \times 10^8$  m/s. 20

- (c) प्रायिकता घनत्व फलन के गुणों की विवेचना कीजिए। सामान्य वितरण में क्या अतिरिक्त विशेषताएँ होती हैं? Discuss the properties of a probability density function. What additional features a normal distribution has? 10

3. (a) एक 30-kVA, 2400/240 V, 50-Hz, एकल-फेज ट्रांसफॉर्मर से निम्नलिखित परीक्षण आँकड़े प्राप्त किए गए :

विवृत-परिपथ परीक्षण :  $V = 2400$  V,  $I = 0.3$  A,  $P = 230$  W

लघु-पथ परीक्षण :  $V = 70$  V,  $I = 18.8$  A,  $P = 1050$  W

प्राइमरी वोल्टेज, वास्तविक एवं प्रतिघाती पावर निवेश और दक्षता ज्ञात कीजिए, जब 240 V पर 12.5 A की धारा कम वोल्टेज के पार्श्व से 0.8 लैगिंग पावर फैक्टर के भार (लोड) द्वारा खींची जाती है।

The following test data were taken on a 30-kVA, 2400/240 V, 50-Hz, single-phase transformer :

Open-circuit test :  $V = 2400$  V,  $I = 0.3$  A,  $P = 230$  W

Short-circuit test :  $V = 70$  V,  $I = 18.8$  A,  $P = 1050$  W

Determine the primary voltage, real and reactive power input, and efficiency, when a current of 12.5 A at 240 V is drawn from the low-voltage side by a load of 0.8 p.f. lagging. 20

- (b) एक त्रि-फेज अनियंत्रित डायोड रेक्टिफायर 10 A की स्थिर भार (लोड) धारा प्रदान करता है एवं इसकी लाइन-टू-लाइन सप्लाय (प्रदाय) वोल्टेज 400 V है। निम्न निष्पादन मापों को ज्ञात कीजिए :

(i) औसत निर्गम वोल्टेज

(ii) प्रदाय आर० एम० एस० धारा

(iii) प्रदाय मूल आर० एम० एस० धारा

(iv) प्रदाय 3वाँ, 5वाँ, 7वाँ एवं 9वाँ हार्मोनिक आर० एम० एस० धारा

(v) प्रदाय धारा विस्थापन गुणक

(vi) प्रदाय पावर फैक्टर

(vii) ए० सी० पावर (प्रदाय पावर)

(viii) डी० सी० पावर (लोड पावर)

A three-phase uncontrolled diode rectifier supplies a constant load current of 10 A and its supply voltage is 400 V line-to-line. Determine the following performance measures :

(i) Average output voltage

(ii) Supply r.m.s. current

(iii) Supply fundamental r.m.s. current

(iv) Supply 3rd, 5th, 7th and 9th harmonic r.m.s. current

(v) Supply current displacement factor

(vi) Supply power factor

(vii) AC power (supply power)

(viii) DC power (load power)

20

(c) चित्र 3(c) में दर्शाए गए  $R-L-C$  परिपथ पर विचार कीजिए, जहाँ

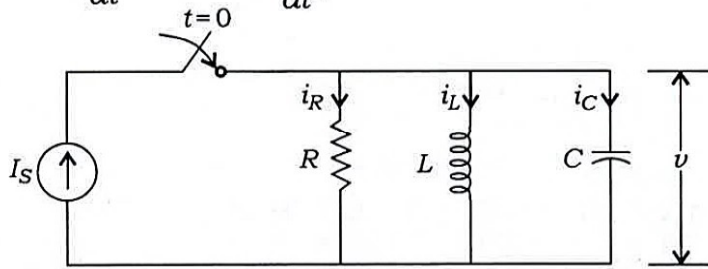
$$I_S = 10 \text{ A}, \quad R = 2 \Omega, \quad L = 1 \text{ H}, \quad C = 0.5 \mu\text{F}, \quad i_L(0^-) = 0$$

स्विच के बंद होने के पश्चात्  $v(0^+)$ ,  $\frac{dv}{dt}(0^+)$  एवं  $\frac{d^2v}{dt^2}(0^+)$  ज्ञात कीजिए।

Consider the  $R-L-C$  circuit shown in Fig. 3(c), wherein

$$I_S = 10 \text{ A}, \quad R = 2 \Omega, \quad L = 1 \text{ H}, \quad C = 0.5 \mu\text{F}, \quad i_L(0^-) = 0$$

Determine  $v(0^+)$ ,  $\frac{dv}{dt}(0^+)$  and  $\frac{d^2v}{dt^2}(0^+)$  after the switch is closed.



चित्र 3(c)/Fig. 3(c)

10

4. (a) एकल पार्श्व-बैंड (SSB) मॉड्यूलन और द्वि-पार्श्व-बैंड निरुद्ध वाहक (DSB-SC) मॉड्यूलन में भेद दर्शाते हुए इनकी विवेचना कीजिए। किसी भी पसंदीदा बेसबैंड सिग्नल तरंग-रूप के लिए DSB-SC मॉड्यूलित तरंग-रूप तथा बेसबैंड एवं DSB-SC मॉड्यूलित तरंग का स्पेक्ट्रम दर्शाइए।

Explain and differentiate between the single sideband (SSB) modulation and double sideband suppressed carrier (DSB-SC) modulation. Show the DSB-SC modulated waveform for any chosen baseband signal waveform and spectrum of the baseband and the DSB-SC modulated wave.

20

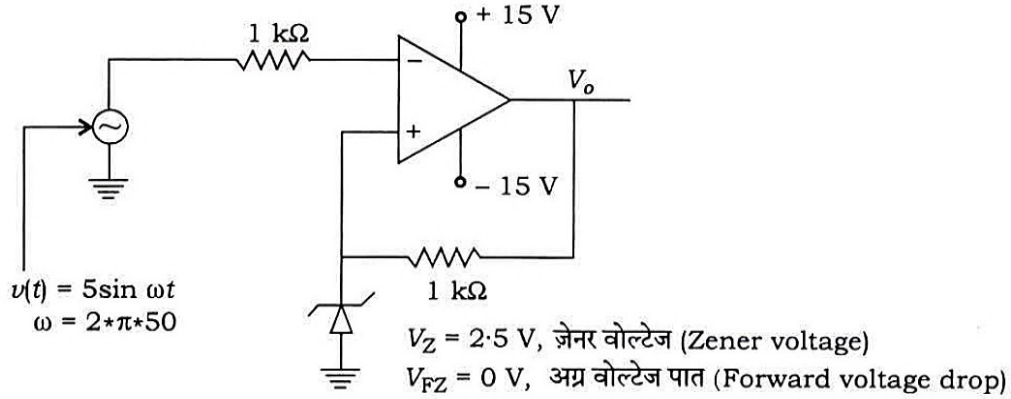
(b) फलन  $f(t) = u(\sin 2t)$  का लाप्लास ट्रांसफॉर्म ज्ञात कीजिए।

Find the Laplace transform of the function  $f(t) = u(\sin 2t)$ .

20

(c) चित्र 4(c) में दिए गए परिपथ में  $V_o$  बिन्दु पर औसत वोल्टेज ज्ञात कीजिए :

Find the average voltage at the point  $V_o$  in the circuit given in Fig. 4(c) :



चित्र 4(c)/Fig. 4(c)

10

### खण्ड—B / SECTION—B

5. (a) सिद्ध कीजिए कि  $\bar{A}B + \bar{B}C + \bar{A}C = \bar{A}B + \bar{B}C$ .

Prove that  $\bar{A}B + \bar{B}C + \bar{A}C = \bar{A}B + \bar{B}C$ .

10

(b) एक औद्योगिक उपभोक्ता 1 kW प्रेरण मोटर को 0.8 लैगिंग पावर फैक्टर पर और 200 V r.m.s. के स्रोत वोल्टेज पर प्रचालित कर रहा है। पावर खपत पर खर्च कम करने के लिए वह इसका पावर फैक्टर 0.95 लैगिंग तक बढ़ाने के लिए भार के समानांतर सर्किट एलिमेंट जोड़ता है। सर्किट एलिमेंट का प्रकार (प्रेरणिक अथवा धारिता) बताइए तथा 50 Hz प्रचालन आवृत्ति पर इसका मान ज्ञात कीजिए।

An industrial consumer is operating a 1 kW induction motor at a lagging power factor of 0.8 and at a source voltage of 200 V r.m.s. In order to reduce expenditure on power consumption, he wishes to raise the power factor to 0.95 lagging by connecting a circuit element in parallel with the load. Indicate the type of the circuit element (inductive or capacitive) and find the value if the operating frequency is 50 Hz.

10

- (c) (i) बूस्ट इन्डक्टर में प्रवाहित विद्युत् धारा और वोल्टेज तरंग-रूप के साथ बूस्ट कन्वर्टर की कार्यप्रणाली का वर्णन कीजिए। चालन (कंडक्शन) को सतत मान सकते हैं।

Explain the operation of Boost converter with voltage and current waveforms across the Boost inductor. Assume continuous conduction.

- (ii) ड्यूटी चक्र और निवेश वोल्टेज के पदों में इसका निर्गम वोल्टेज समीकरण व्युत्पन्न कीजिए।

Derive its output voltage equation in terms of duty cycle and input voltage. 10

- (d) एक ऐम्प्लिट्यूड मॉड्युलित सिग्नल, जिसे ऑसिलोस्कोप पर देखा गया, 44 V शिखर-से-शिखर तक का शिखर वोल्टेज रखता है। तरंग के तल (अथवा द्रोणी) बिन्दु पर शिखर-से-शिखर तक का माप 6 V है। मॉड्युलन गुणक, प्रतिशत मॉड्युलन और शिखर-से-शिखर तक का अमॉड्युलित वाहक वोल्टेज ज्ञात कीजिए।

An amplitude modulated signal, viewed on an oscilloscope, has a crest voltage of 44 V peak-to-peak. The bottom (or trough) point of the wave measures 6 V peak-to-peak. Find the modulation factor, percentage modulation and peak-to-peak unmodulated carrier voltage. 10

- (e) एक द्वि-द्वार तंत्र के  $z$ -प्राचलों (पैरामीटर्स) को, उसके  $ABCD$  प्राचलों के पदों में, ज्ञात कीजिए।

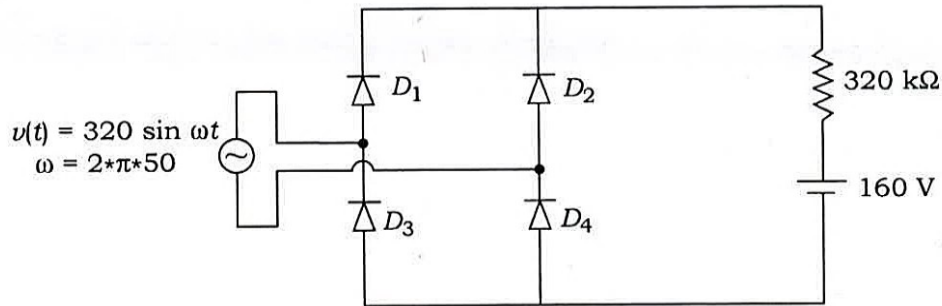
Obtain  $z$ -parameters of a two-port network in terms of its  $ABCD$  parameters. 10

6. (a) (i) चित्र 6(a) में दिए गए परिपथ में, भार प्रतिरोधक में प्रवाहित होने वाली औसत विद्युत् धारा के मान की गणना कीजिए।

Find the value of average current flow through the load resistor for the circuit given in Fig. 6(a).

- (ii) स्रोत से प्रवाहित होने वाली आर० एम० एस० धारा के मान को प्राप्त कीजिए।

Find the value of r.m.s. current drawn from the source.



चित्र 6(a)/Fig. 6(a)

20

- (b) निम्न अंतर समीकरण द्वारा वर्णित हेतुक रेखीय समय निश्चर तंत्र के लिए अंतरण फलन और उससे आवेग अनुक्रिया का निर्धारण कीजिए :

$$y[n] - \frac{1}{4} y[n-1] - \frac{3}{8} y[n-2] = -x[n] + 2x[n-1]$$

Determine the transfer function and therefrom the impulse response of the causal linear time invariant system described by the difference equation

$$y[n] - \frac{1}{4} y[n-1] - \frac{3}{8} y[n-2] = -x[n] + 2x[n-1]$$

20

(c) (i) OP-AMP प्रयुक्त वीन ब्रिज ऑसिलेटर का परिपथ चित्र बनाइए।

Draw the circuit diagram of Wien bridge oscillator using OP-AMP.

(ii) यदि कैपेसिटर का मान  $0.1 \mu\text{F}$  हो, तो  $1115 \text{ Hz}$  के अविरत दोलन के लिए  $R$  का मान ज्ञात कीजिए।  
Find the value of  $R$  to get a sustained oscillation of  $1115 \text{ Hz}$ . Assume that the value of the capacitor is  $0.1 \mu\text{F}$ .

10

7. (a) रिक्त स्थान में विद्युतीय क्षेत्र एवं चुंबकीय क्षेत्र निम्न समीकरण द्वारा दर्शाए गए हैं :

$$E = \frac{100}{\rho} \cos(2 \times 10^7 t + \beta z) \hat{a}_\phi \text{ V/m}$$

$$H = \frac{H_0}{\rho} \cos(2 \times 10^7 t + \beta z) \hat{a}_\rho \text{ A/m}$$

इन क्षेत्रों को फेजर रूप में अभिव्यक्त कीजिए और स्थिरांकों  $H_0$  एवं  $\beta$  को ज्ञात कीजिए जिससे कि ये क्षेत्र मैक्सवेल के समीकरणों का पालन कर सकें। रिक्त स्थान की चुंबकशीलता और विद्युत्शीलता क्रमशः  $4\pi \times 10^{-7} \text{ H/m}$  और  $8.854 \times 10^{-12} \text{ F/m}$  हैं।

The electric field and magnetic field in free space are given by

$$E = \frac{100}{\rho} \cos(2 \times 10^7 t + \beta z) \hat{a}_\phi \text{ V/m}$$

$$H = \frac{H_0}{\rho} \cos(2 \times 10^7 t + \beta z) \hat{a}_\rho \text{ A/m}$$

Express these fields in phasor form and determine the constants  $H_0$  and  $\beta$  such that these fields satisfy Maxwell's equations. The permeability and permittivity of the free space are  $4\pi \times 10^{-7} \text{ H/m}$  and  $8.854 \times 10^{-12} \text{ F/m}$  respectively.

20

(b)  $J$ - $K$  फ्लिप-फ्लॉप का इस्तेमाल करते हुए अवस्था संक्रमण चित्र और प्रापण प्राप्त कीजिए, जिससे कि निम्न श्रृंखला में मॉड 7 की गणना की जा सके :

000, 001, 011, 100, 101, 111

Find the state transition diagram and realization using  $J$ - $K$  flip-flops to count Mod 7 in the following sequence :

000, 001, 011, 100, 101, 111

20

(c) एक  $230\text{-V}$ ,  $10\text{-hp}$  डी० सी० सीरीज़ मोटर  $36 \text{ A}$  का लाइन धारा लेती है जब वह अपना निर्धारित पावर, निर्धारित गति  $1200 \text{ r.p.m.}$  पर प्रदान करे। आर्मेचर सर्किट प्रतिरोध  $0.2 \Omega$  और सीरीज़ फील्ड कुंडली का प्रतिरोध  $0.1 \Omega$  है। चुंबकीय वक्र को रैखिक माना जा सकता है।

(i) यदि यह मोटर  $20 \text{ A}$  का लाइन धारा लेती है, तो इसकी गति ज्ञात कीजिए।

(ii) इस नई अवस्था में कितना बलाघूर्ण (टॉर्क) विकसित होता है?

A 230-V, 10-hp DC series motor draws a line current of 36 A, when delivering rated power at its rated speed of 1200 r.p.m. The armature circuit resistance is  $0.2 \Omega$  and the series field winding resistance is  $0.1 \Omega$ . The magnetization curve may be considered linear.

(i) Find the speed of this motor when it draws a line current of 20 A.

(ii) What is the developed torque at the new condition?

10

8. (a) एक 400-V, 3-फेज़ संतुलित स्रोत एक ऐसे असंतुलित  $\Delta$ -कनेक्टेड भार से जुड़ा है, जिसकी प्रतिबाधाएँ  $\bar{Z}_{ab} = 10\angle+45^\circ \Omega$ ,  $\bar{Z}_{bc} = 10\angle 0^\circ \Omega$  और  $\bar{Z}_{ca} = 10\angle-45^\circ \Omega$  हैं। लाइन धाराएँ (फेज़र रूप में), कुल सक्रिय (वास्तविक) और प्रतिघाती पावर ज्ञात कीजिए।

A 400-V, 3-phase balanced source is connected to an unbalanced  $\Delta$ -connected load of impedances  $\bar{Z}_{ab} = 10\angle+45^\circ \Omega$ ,  $\bar{Z}_{bc} = 10\angle 0^\circ \Omega$  and  $\bar{Z}_{ca} = 10\angle-45^\circ \Omega$ . Determine the line currents (in phasor form), total active (real) and reactive powers.

20

- (b) (i) OP-AMP का उपयोग करते हुए एक बैंडपास फिल्टर का परिपथ चित्र बनाइए। इसके प्राचल  $f_L = 300 \text{ Hz}$ ,  $f_H = 2 \text{ kHz}$  हैं एवं पारक पट्ट लब्धि (पासबैंड गेन) 4 है।

Draw the circuit diagram of a bandpass filter using OP-AMP. Its parameters are  $f_L = 300 \text{ Hz}$ ,  $f_H = 2 \text{ kHz}$  and passband gain is 4.

- (ii) यदि कैपेसिटर का मान  $0.01 \mu\text{F}$  है, तो  $Q$  का मान ज्ञात कीजिए।

Calculate the value of  $Q$ . Assume that the capacitor value is  $0.01 \mu\text{F}$ .

20

- (c) स्थावर एवं स्थिरेतर यादृच्छिक प्रक्रमों में अंतर स्पष्ट कीजिए। स्थावर यादृच्छिक प्रक्रमों के प्रथम और द्वितीय क्रम के वितरण फलन के गुणों का वर्णन कीजिए।

Differentiate between stationary and non-stationary random processes. Give the properties of the first- and second-order distribution function of stationary random processes.

10

\*\*\*

