

वैद्युत इंजीनियरी / ELECTRICAL ENGINEERING

प्रश्न-पत्र I / Paper I

निर्धारित समय : तीन घंटे

Time Allowed : **Three Hours**

अधिकतम अंक : 250

Maximum Marks : 250

प्रश्न-पत्र सम्बन्धी विशेष अनुदेश

कृपया प्रश्नों के उत्तर देने से पूर्व निम्नलिखित प्रत्येक अनुदेश को ध्यानपूर्वक पढ़ें :

इसमें आठ प्रश्न हैं जो दो खण्डों में विभाजित हैं तथा हिन्दी और अंग्रेज़ी दोनों में छपे हुए हैं ।

परीक्षार्थी को कुल पाँच प्रश्नों के उत्तर देने हैं ।

प्रश्न संख्या 1 और 5 अनिवार्य हैं तथा बाकी प्रश्नों में से प्रत्येक खण्ड से कम-से-कम एक प्रश्न चुनकर किन्हीं तीन प्रश्नों के उत्तर दीजिए ।

प्रत्येक प्रश्न/भाग के अंक उसके सामने दिए गए हैं ।

प्रश्नों के उत्तर उसी प्राधिकृत माध्यम में लिखे जाने चाहिए जिसका उल्लेख आपके प्रवेश-पत्र में किया गया है, और इस माध्यम का स्पष्ट उल्लेख प्रश्न-सह-उत्तर (क्यू.सी.ए.) पुस्तिका के मुख-पृष्ठ पर अंकित निर्दिष्ट स्थान पर किया जाना चाहिए । प्राधिकृत माध्यम के अतिरिक्त अन्य किसी माध्यम में लिखे गए उत्तर पर कोई अंक नहीं मिलेंगे ।

यदि आवश्यक हो, तो उपयुक्त आँकड़ों का चयन कीजिए, तथा उनको निर्दिष्ट कीजिए ।

जब तक उल्लिखित न हो, संकेत तथा शब्दावली प्रचलित मानक अर्थों में प्रयुक्त हैं ।

प्रश्नों के उत्तरों की गणना क्रमानुसार की जाएगी । यदि काटा नहीं हो, तो प्रश्न के उत्तर की गणना की जाएगी चाहे वह उत्तर अंशतः दिया गया हो । प्रश्न-सह-उत्तर पुस्तिका में खाली छोड़ा हुआ पृष्ठ या उसके अंश को स्पष्ट रूप से काटा जाना चाहिए ।

Question Paper Specific Instructions

Please read each of the following instructions carefully before attempting questions :

There are **EIGHT** questions divided in **TWO SECTIONS** and printed both in **HINDI** and in **ENGLISH**.

Candidate has to attempt **FIVE** questions in all.

Questions no. 1 and 5 are compulsory and out of the remaining, any **THREE** are to be attempted choosing at least **ONE** question from each section.

The number of marks carried by a question / part is indicated against it.

Answers must be written in the medium authorized in the Admission Certificate which must be stated clearly on the cover of this Question-cum-Answer (QCA) Booklet in the space provided. No marks will be given for answers written in a medium other than the authorized one.

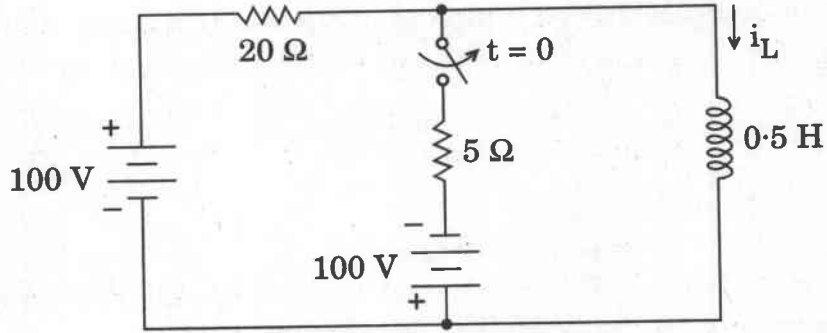
Assume suitable data, if considered necessary and indicate the same clearly.

Unless otherwise mentioned, symbols and notations carry their usual standard meanings.

Attempts of questions shall be counted in sequential order. Unless struck off, attempt of a question shall be counted even if attempted partly. Any page or portion of the page left blank in the Question-cum-Answer Booklet must be clearly struck off.

खण्ड A
SECTION A

- Q1. (a)** चित्र 1(a) में दर्शाई गई कुंजी (स्विच) को एक बहुत लम्बी अवधि तक बन्द रखा गया है और इसे समय $t = 0$ पर खोल दिया जाता है, तो
- (i) $t < 0$ के लिए i_L का मान ज्ञात कीजिए ।
 - (ii) कुंजी (स्विच) के खुलने के तुरन्त बाद $i_L(0^+)$ का मान ज्ञात कीजिए ।
 - (iii) $t > 0$ के लिए $i_L(t)$ हेतु व्यंजक निर्धारित कीजिए और $i_L(\infty)$ का मान ज्ञात कीजिए ।



चित्र 1(a)

The switch shown in Figure 1(a) has been closed for a very long time and it is opened at time $t = 0$.

- (i) Find the value of i_L for $t < 0$.
- (ii) Just after the switch is opened, find the value of $i_L(0^+)$.
- (iii) Determine the expression for $i_L(t)$ for $t > 0$ and find the value of $i_L(\infty)$.

10

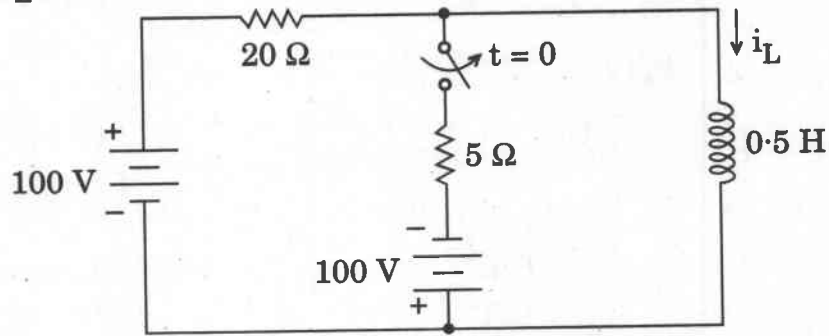


Figure 1(a)

- (b) सतत-समय वाले संकेत $x(t) = t [u(-t + 1) - u(-t - 1)]$ का t के उचित परास के लिए रेखाचित्र बनाइए, जहाँ $u(t)$ एक इकाई पद फलन है ।

Sketch the continuous-time signal $x(t) = t [u(-t + 1) - u(-t - 1)]$ over a suitable range of t , where $u(t)$ is a unit step function.

10

- (c) एक 220 V, 8-ध्रुव वाली लैप कुण्डलित डी.सी. पार्श्व पथ (शंट) मोटर में 1200 चालक (कंडक्टर) हैं तथा 220 Ω क्षेत्र प्रतिरोध है। यह मोटर पूर्ण भार तथा अनुमत गति पर 50 A लाइन धारा लेती है। मोटर के क्षेत्र परिपथ में वांछित योज्य प्रतिरोध का मान ज्ञात कीजिए यदि इसकी गति 40 प्रतिशत बढ़ानी हो जबकि निर्गम बल-आघूर्ण पूर्ण भार वाले पूर्व मान पर ही रखना हो। मान लीजिए कि यंत्र (मशीन) के लिए चुम्बकीय परिपथ रेखीय है और प्रत्येक आर्मेचर चालक का प्रतिरोध 50 m Ω है।

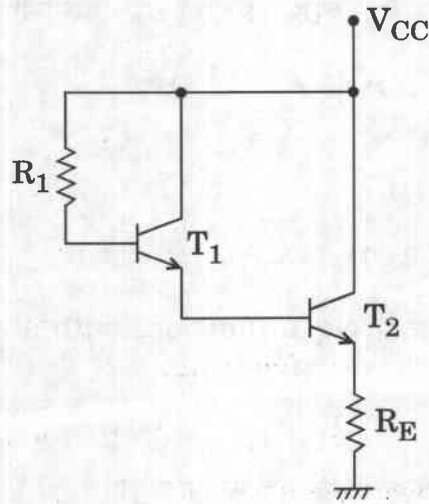
A 220 V, 8-pole lap wound dc shunt motor has 1200 conductors and has a field resistance of 220 Ω . The motor takes a line current of 50 A at full load and rated speed. Find the additional resistance required in the field circuit if its speed is to be raised by 40 percent while maintaining its torque output at previous full load value. Assume linear magnetic circuit for the machine and resistance of each armature conductor as 50 m Ω .

10

- (d) नीचे दिए गए चित्र 1(d) में एक डार्लिंगटन ट्रांजिस्टर युग्म परिपथ दर्शाया गया है। दोनों ट्रांजिस्टरों की डी.सी. धारा लब्धि $\beta = 30$ है। परिपथ में $V_{CC} = +12$ V, $R_E = 1.5$ k Ω है।

- (i) परिपथ को बायस करने के लिए आवश्यक R_1 का ऐसा मान ज्ञात कीजिए ताकि ट्रांजिस्टर T_2 के लिए $V_{CEQ_2} = 5$ V हो।
- (ii) ऊपर ज्ञात किए गए R_1 के मान के लिए V_{CEQ_1} का मान निकालिए।

मान लीजिए कि T_1 और T_2 दोनों सिलिकॉन ट्रांजिस्टर हैं।



चित्र 1(d)

A Darlington transistor pair circuit is shown in Figure 1(d) below. Both the transistors have dc current gain β of 30. In the circuit $V_{CC} = +12\text{ V}$, $R_E = 1.5\text{ k}\Omega$.

- (i) Find the value of R_1 needed to bias the circuit such that $V_{CEQ_2} = 5\text{ V}$ for transistor T_2 .
- (ii) With the same value of R_1 as obtained above, determine the value of V_{CEQ_1} .

Assume both T_1 and T_2 are Si transistors.

10

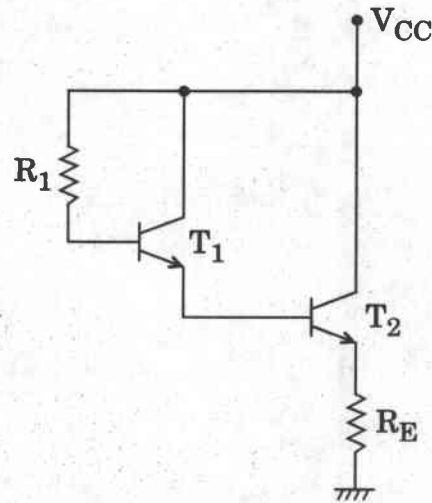


Figure 1(d)

- (e) एक 4×3 प्रक्रमनीय तार्किक आव्यूह (PLA) से निम्नलिखित बूलियन फलनों का कार्यान्वयन कीजिए :

$$F_1 = \bar{B}\bar{C} + A\bar{B}$$

$$F_2 = ABC\bar{C} + A\bar{B}C\bar{D}$$

$$F_3 = \bar{A}\bar{B}\bar{C}D + A\bar{B}CD$$

Implement the following Boolean functions with a 4×3 Programmable Logic Array (PLA) :

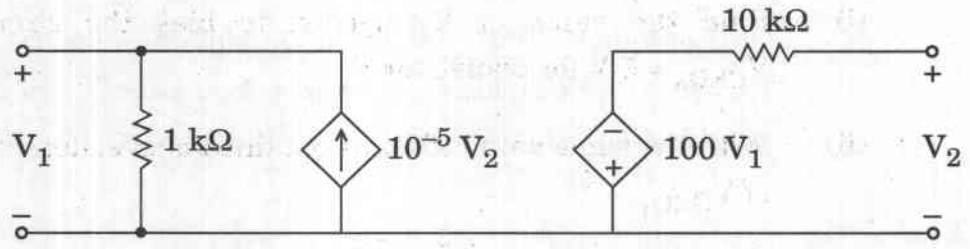
10

$$F_1 = \bar{B}\bar{C} + A\bar{B}$$

$$F_2 = ABC\bar{C} + A\bar{B}C\bar{D}$$

$$F_3 = \bar{A}\bar{B}\bar{C}D + A\bar{B}CD$$

- Q2. (a) (i) चित्र 2(a)(i) में दर्शाए गए द्वि-पत्तन (टू-पोर्ट) परिपथ के h-प्राचल ज्ञात कीजिए । यदि निवेश में वोल्टता स्रोत के साथ श्रेणीक्रम में 200Ω का प्रतिरोध हो, तो परिपथ की निर्गम प्रतिबाधा (Z_{out}) का मान ज्ञात कीजिए ।



चित्र 2(a)(i)

Find the h-parameters of the two-port circuit shown in Figure 2(a)(i). If the input contains a source voltage with series resistance of 200Ω , find the output impedance (Z_{out}) of the circuit. 10

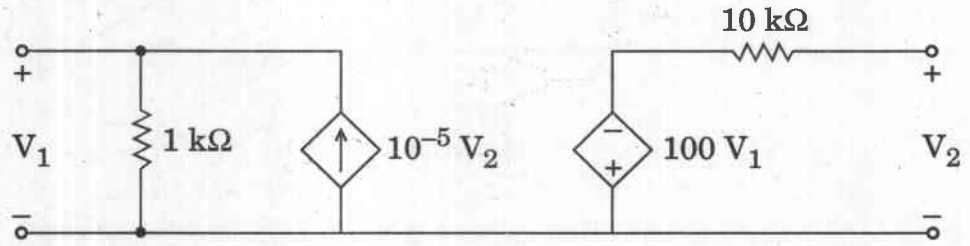
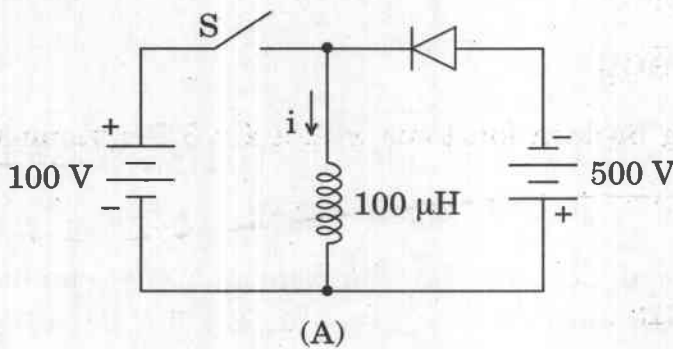
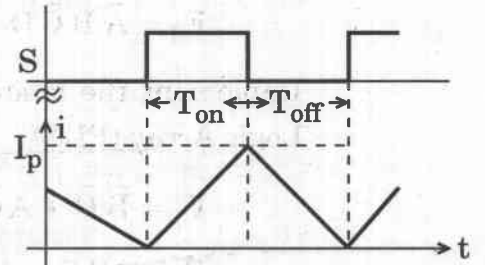


Figure 2(a)(i)

- (ii) चित्र 2(a)(ii)(A) में प्रदर्शित आदर्श कुंजी (स्विच) S को $f = 10 \text{ kHz}$ की स्विचिंग आवृत्ति पर चालू और बन्द किया जाता है । परिपथ सतत व असतत होने की स्थिति की परिसीमा (कगार) पर स्थिर अवस्था में क्रियाशील है, जिसकी वजह से प्रेरक धारा i का तरंग आकार चित्र 2(a)(ii)(B) के अनुसार है । कुंजी (स्विच) का चालू समय (ऑन-टाइम) T_{on} का मान तथा प्रेरक की शिखर धारा I_p का मान ज्ञात कीजिए ।



(A)



(B)

चित्र 2(a)(ii)

In Figure 2(a)(ii)(A), the ideal switch S is switched on and off with a switching frequency $f = 10$ kHz. The circuit is operated in steady state at the boundary of continuous and discontinuous conduction, so that the inductor current i is as shown in the Figure 2(a)(ii)(B). Find the values of on-time T_{on} of the switch and peak current of inductor I_p .

10

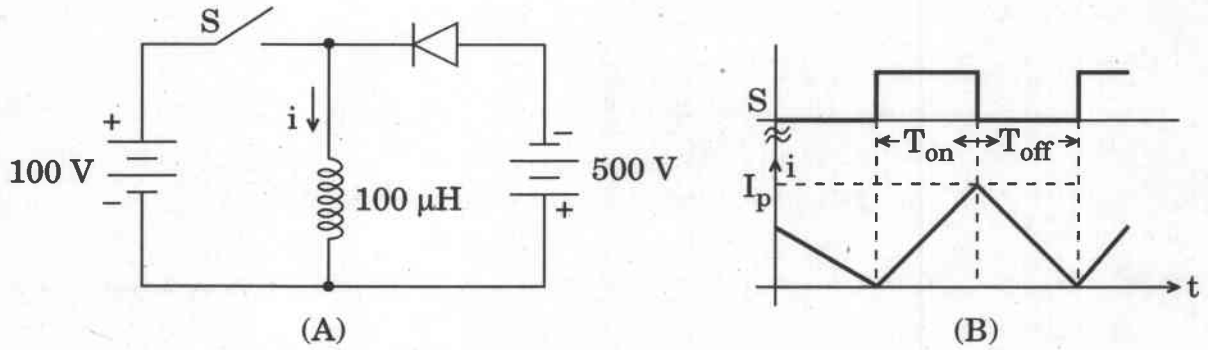


Figure 2(a)(ii)

- (b) एक रेखीय समय-निश्चर सतत-समय तंत्र की इकाई-अधिस्पंद (आवेग) अनुक्रिया $h(t) = [3e^{-3t} + 2t e^{-3t}] u(t)$ है।

$x(t) = 10e^{-3t} u(t)$ निवेश के लिए तंत्र की अनुक्रिया $y(t)$ ज्ञात कीजिए, जहाँ $u(t)$ एक पद (स्टेप) फलन है।

The unit-impulse response of a linear time-invariant continuous-time system is given by $h(t) = [3e^{-3t} + 2t e^{-3t}] u(t)$.

Determine the system response $y(t)$ for an input $x(t) = 10e^{-3t} u(t)$, where $u(t)$ is a step function.

20

- (c) तार्किक फलन $F = \sum_{WXYZ} (1, 2, 3, 5, 7, 11, 13)$ के लघुतम गुणकों के योगफल का कार्यान्वयन करने के लिए एक संयुक्त परिपथ का अभिकल्पन (डिज़ाइन) कीजिए।

Design a combinational circuit to implement the minimal sum-of-products of the logic function $F = \sum_{WXYZ} (1, 2, 3, 5, 7, 11, 13)$.

10

Shown below (Figure 3(a)) is a differential amplifier with a three transistor active load. Draw the small signal equivalent circuit of its output stage with active load and calculate its small signal differential mode voltage gain.

Assume the output impedances of the transistors Q_1 to Q_5 to be r_{o1} to r_{o5} respectively.

Assume the base currents to be negligible.

20

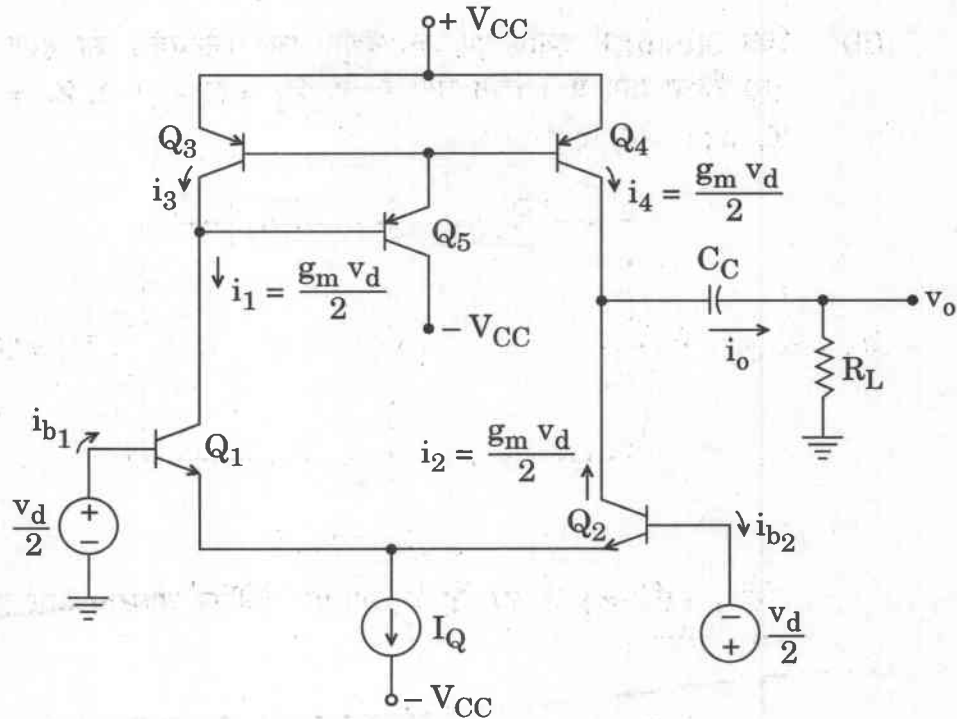
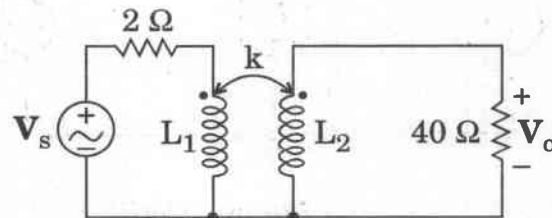


Figure 3(a)

- (b) (i) चित्र 3(b)(i) के परिपथ के लिए $\omega = 1000 \text{ rad/sec}$ मान लीजिए और अनुपात V_o/V_s का मान निकालिए, यदि $L_1 = 1 \text{ mH}$, $L_2 = 25 \text{ mH}$ और $k = 1$ है।



चित्र 3(b)(i)

Let $\omega = 1000$ rad/sec for the circuit of Figure 3(b)(i) and determine the value of the ratio V_o/V_s , if $L_1 = 1$ mH, $L_2 = 25$ mH and $k = 1$. 10

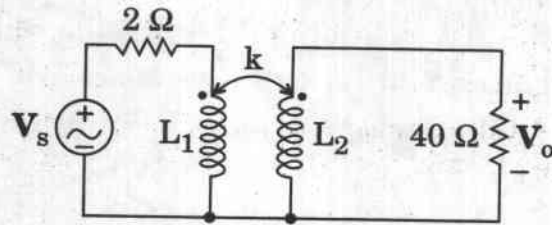
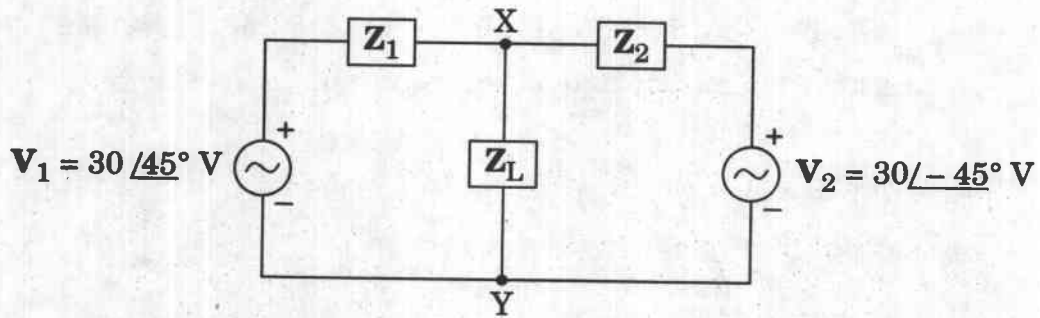


Figure 3(b)(i)

- (ii) चित्र 3(b)(ii) में दर्शाए गए एक वैद्युत जाल (नेटवर्क) का भरण दो ए.सी. स्रोतों द्वारा किया गया है। दिया गया है कि $Z_1 = (1 - j) \Omega$, $Z_2 = (1 + j) \Omega$ तथा $Z_L = (1 + j0) \Omega$ हैं।



चित्र 3(b)(ii)

अंतस्थ (टर्मिनल) X तथा Y के आर-पार थेवेनिन वोल्टता और प्रतिबाधा के मान ज्ञात कीजिए।

An electrical network is fed by two ac sources, as shown in Figure 3(b)(ii). Given that $Z_1 = (1 - j) \Omega$, $Z_2 = (1 + j) \Omega$ and $Z_L = (1 + j0) \Omega$.

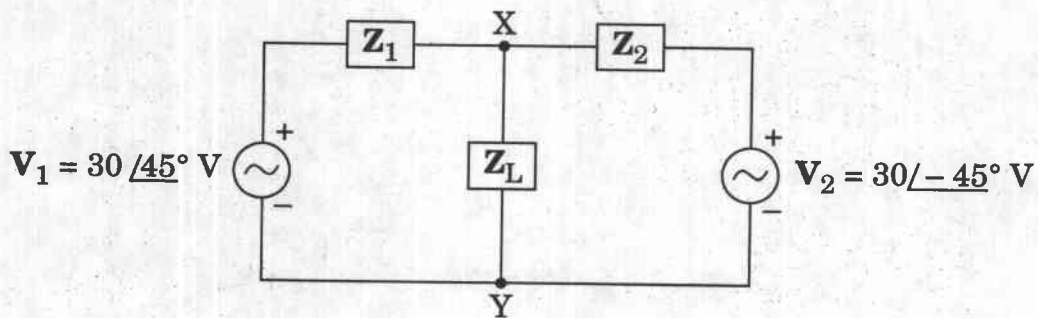


Figure 3(b)(ii)

Find the values of Thevenin voltage and impedance across terminals X and Y.

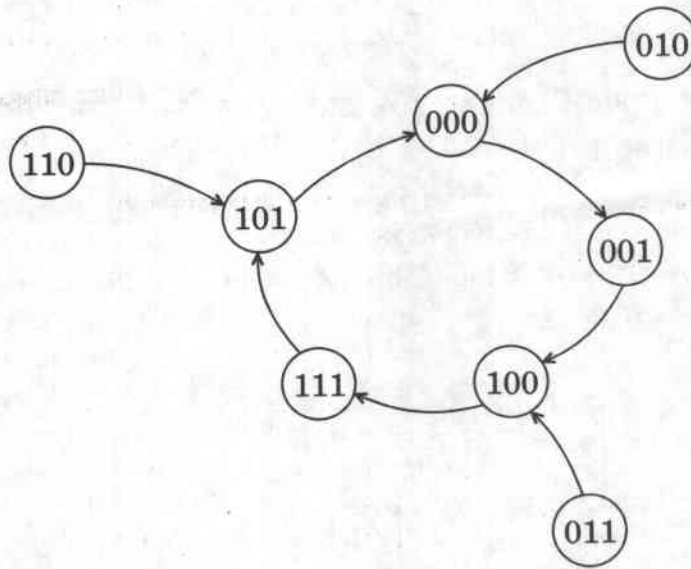
- (c) एक असतत (डिस्क्रीट) अनुक्रम $x[n] = n[u[n] - u[n - 4]]$ का Z रूपांतर ज्ञात कीजिए, जहाँ $u[n]$ एक इकाई पद (स्टेप) अनुक्रम है।

Find the Z transform of a discrete sequence $x[n] = n[u[n] - u[n - 4]]$, where $u[n]$ is a unit step sequence. 10

- Q4. (a) एक सतत-समय संकेत $x(t) = \cos(2\pi 400t)$ को $f_s = 1600$ Hz प्रतिदर्शी आवृत्ति पर प्रतिदर्शित किया जाता है। प्रतिदर्शित अनुक्रम का 4-बिन्दु DFT प्राप्त कीजिए तथा परिमाण और कला-वर्णक्रम (स्पेक्ट्रम) का आरेख बनाइए।

A continuous-time signal $x(t) = \cos(2\pi 400t)$ is sampled with a sampling frequency $f_s = 1600$ Hz. Obtain the 4-point DFT of the sampled sequence and plot the magnitude and phase spectrum. 20

- (b) चित्र 4(b) में दर्शाए गए अवस्था चित्र के लिए D-फ्लिप-फ्लॉप का प्रयोग करते हुए एक तुल्यकालिक अनुक्रमीय परिपथ अभिकल्पित कीजिए।



चित्र 4(b)

Design a synchronous sequential circuit with D-flip-flops for a state diagram shown in Figure 4(b).

20

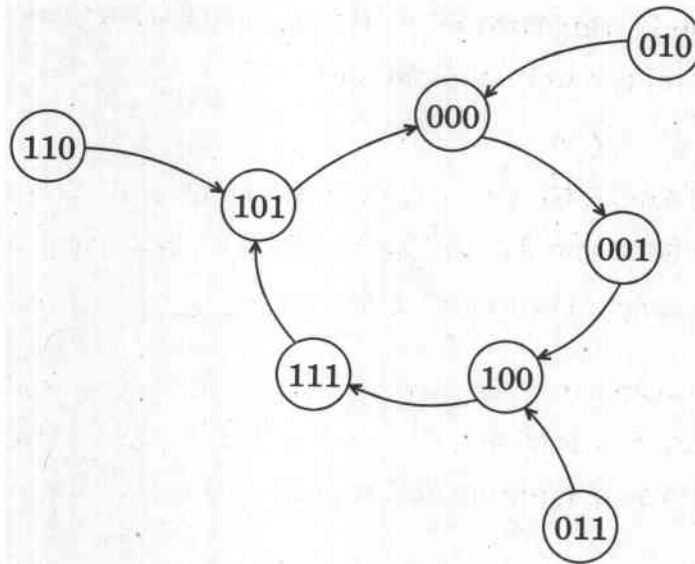
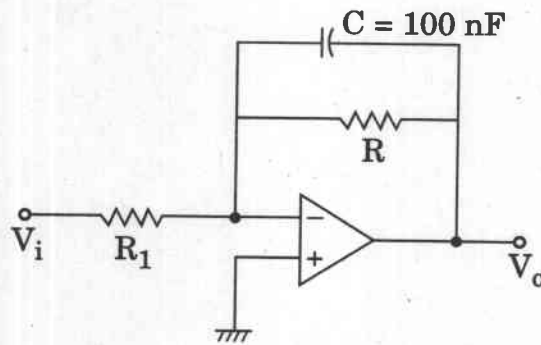


Figure 4(b)

- (c) नीचे चित्र 4(c) में एक प्रथम कोटि का निम्न पारक छन्नक (फिल्टर) परिपथ दर्शाया गया है। वांछित है कि छन्नक (फिल्टर) की डी.सी. लब्धि 5 हो तथा निवेश प्रतिबाधा $10\text{ k}\Omega$ है। संधारित्र का मान $C = 100\text{ nF}$ है। R , R_1 के मान तथा छन्नक (फिल्टर) की अंतक आवृत्ति f_c ज्ञात कीजिए। (मान लीजिए कि OP-AMP आदर्श है)



चित्र 4(c)

A first order low pass filter circuit is shown in Figure 4(c) below. It is desired that the dc gain of the filter be 5 and the input impedance is $10\text{ k}\Omega$. The value of the capacitor $C = 100\text{ nF}$. Find the values of R , R_1 and the cut-off frequency f_c of the filter. (Assume ideal OP-AMP)

10

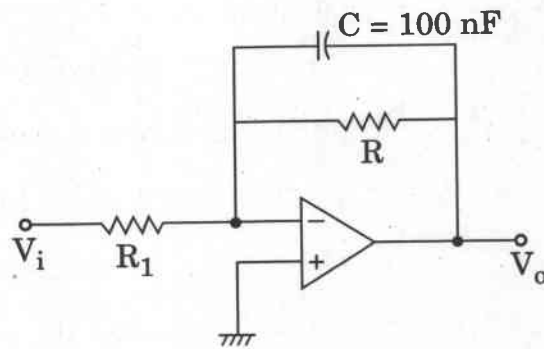
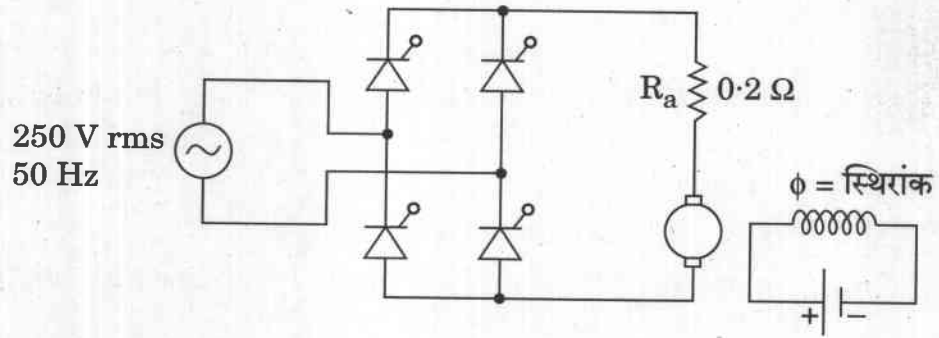


Figure 4(c)

खण्ड B
SECTION B

- Q5. (a)** चित्र 5(a) में दर्शाए अनुसार एक एकल-कला पूर्ण-नियंत्रित परिवर्तक सेतु (ब्रिज) का प्रयोग करके एक अलग से उत्तेजित डी.सी. मोटर को उसकी आर्मेचर वोल्टता बदलते हुए नियंत्रित किया जाता है। क्षेत्र (फील्ड) धारा को अनुमत मान पर स्थिर रखा जाता है। मोटर का आर्मेचर प्रतिरोध 0.2Ω है, और मोटर वोल्टता स्थिरांक $2.5 \text{ V}/(\text{rad}/\text{sec})$ है। मोटर एक यांत्रिक भार को संचालित करती है, जिसका स्थिर बल-आघूर्ण 140 Nm है।



चित्र 5(a)

परिवर्तक के 60° प्रसर्जन कोण (फायरिंग ऐंगिल) होने की अवस्था में तथा आर्मेचर धारा को सतत व ऊर्मिका (रिपल) रहित मानते हुए,

- (i) मोटर आर्मेचर स्थिरांक की गणना कीजिए।
- (ii) मोटर की चाल rad/sec में निकालिए।
- (iii) सेतु (ब्रिज) परिवर्तक के निवेश धारा के मूल घटक का वर्ग-माध्य-मूल (rms) मान परिकलित कीजिए।

A separately excited dc motor is controlled by varying its armature voltage using a single-phase fully-controlled converter bridge as shown in Figure 5(a). The field current is kept constant at rated value. The motor has an armature resistance of 0.2Ω , and the motor voltage constant is $2.5 \text{ V}/(\text{rad}/\text{sec})$. The motor is driving a mechanical load having a constant torque of 140 Nm .

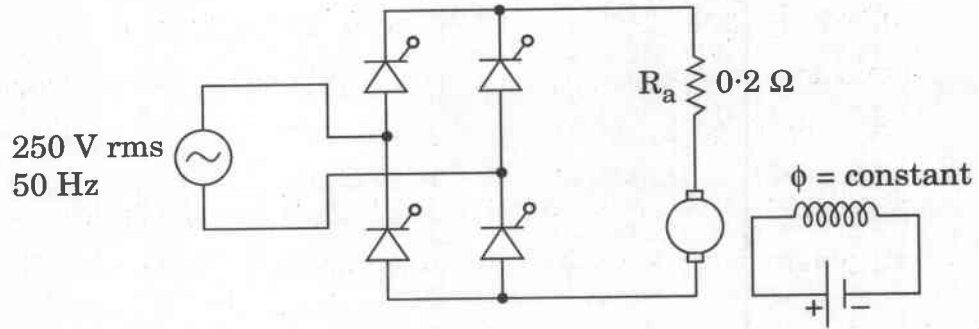


Figure 5(a)

For the firing angle of the converter being 60° and assuming the armature current to be continuous and ripple free,

- (i) calculate the motor armature constant.
- (ii) evaluate the motor speed in rad/sec.
- (iii) calculate the rms value of the fundamental component of the input current to the bridge converter.

10

(b) एक समान्तर पट्टिका संधारित्र, 0.1 m त्रिज्या वाली वृत्ताकार चकतियों से बना है। आन्तरिक माध्यम वायु है। दो पट्टिकाओं के बीच की दूरी 0.05 m है। दोनों पट्टिकाओं के बीच $50 \cos 10^4 t$ वोल्ट की एक वोल्टता आरोपित की जाती है। मैक्सवेल के समीकरणों का प्रयोग करके संधारित्र से होकर प्रवाहित होने वाली विस्थापन धारा का वर्ग-माध्य-मूल (rms) मान ज्ञात कीजिए।

साथ ही दर्शाइए कि वोल्टता समीकरण से परिकलित कुल संधारित्र धारा का वर्ग-माध्य-मूल (rms) मान विस्थापन धारा के समान होता है।

मान लीजिए कि मुक्त अंतराल की विद्युत्शीलता $\epsilon_0 = \frac{1}{36\pi} \times 10^{-9} \text{ F/m}$ है।

A parallel plate capacitor is made of circular discs of radius 0.1 m . The medium inside is air. The spacing between the two plates is 0.05 m . A voltage of $50 \cos 10^4 t$ volts is applied between the two plates. Find the rms value of the displacement current flowing through the capacitor using Maxwell's equations.

Also show that the rms value of the total capacitor current calculated from voltage equation is same as the displacement current.

Assume permittivity of free space $\epsilon_0 = \frac{1}{36\pi} \times 10^{-9} \text{ F/m}$.

10

- (c) एक त्रि-कलीय (श्री-फ़ेज), 4-ध्रुवीय पिंजर (स्क्विरेल केज) प्रकार की प्रेरण मोटर 20 प्रतिशत सर्पण (स्लिप) पर अधिकतम बल-आघूर्ण विकसित करती है। मोटर का अधिकतम व अनुमत बल-आघूर्ण का अनुपात 2.8 है। यदि इसके संचालन के समय निवेश वोल्टता में परिवर्तन होता रहता है, तो अनुमत बल-आघूर्ण जनित करने के लिए न्यूनतम वोल्टता की गणना अनुमत पूर्ण भार वोल्टता के प्रतिशत के रूप में कीजिए। इस स्थिति में उत्पन्न बल-आघूर्ण की गणना अनुमत सर्पण (स्लिप) पर पूर्ण भार बल-आघूर्ण के प्रतिशत के रूप में भी कीजिए।

मान लीजिए कि रुके हुए (गतिहीन) रोटर का प्रतिरोध 1.5Ω प्रति फ़ेज तथा स्टेटर के तरफ की प्रतिबाधा नगण्य है और चुम्बकीय परिपथ रेखीय है।

A three-phase 4-pole squirrel cage type induction motor develops maximum torque at 20 percent slip. The maximum to rated torque ratio of the motor is 2.8. If the input voltage fluctuates during its operation, find the minimum voltage as a percentage of full load voltage allowable to develop rated torque. Also find the developed torque as a percentage of full load torque at rated slip under this condition.

Assume standstill rotor resistance of 1.5Ω per phase, negligible stator side impedance and linear magnetic circuit.

10

- (d) एक द्वि पार्श्व बैण्ड निरुद्ध वाहक तरंग को एक छन्नक (फिल्टर) से पार करा के वेस्टिजियल पार्श्व बैण्ड मॉडुलित तरंग जनित करना है।

प्रदर्शित कीजिए कि इस छन्नक (फिल्टर) के अन्तरण फलन $H(f)$ को शर्त

$$H(f - f_c) + H(f + f_c) = 2H(f_c) \text{ संतुष्ट करना अनिवार्य है, जहाँ } H(f_c) \text{ अचर है।}$$

मान लीजिए कि संदेश संकेत $m(t)$ है।

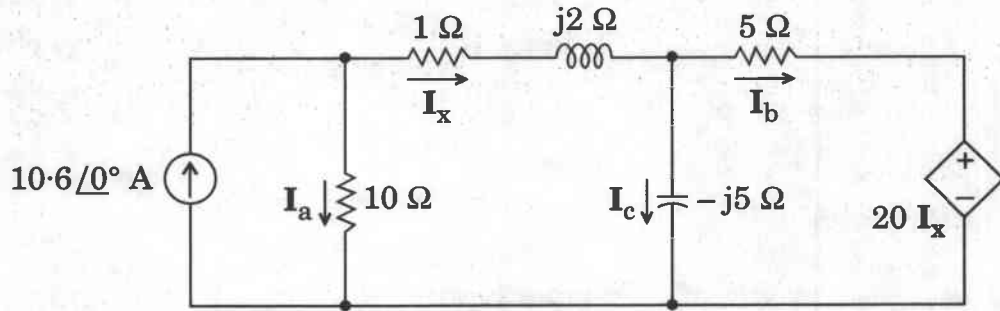
Vestigial sideband modulated wave is to be generated by passing a double sideband suppressed carrier wave through a filter.

Show that the transfer function $H(f)$ of this filter must satisfy the condition $H(f - f_c) + H(f + f_c) = 2H(f_c)$, where $H(f_c)$ is constant.

Assume the message signal to be $m(t)$.

10

- (e) चित्र 5(e) में प्रदर्शित परिपथ के अनुसार शाखा धाराओं I_a , I_b और I_c के मान ज्ञात कीजिए ।



चित्र 5(e)

Find the values of branch currents I_a , I_b and I_c as indicated in the circuit of Figure 5(e).

10

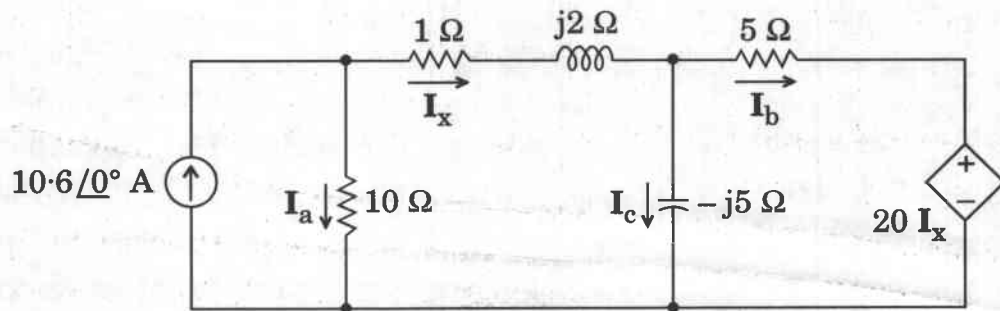


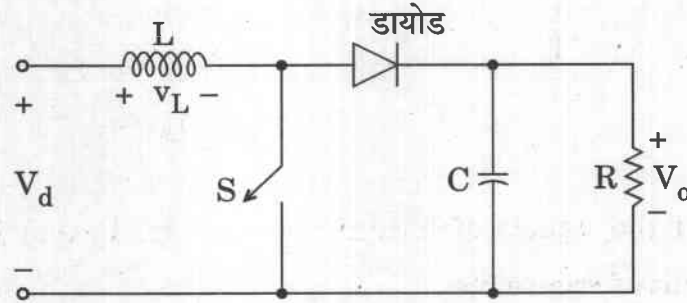
Figure 5(e)

- Q6. (a) एक विरूपणहीन (डिस्टॉर्शनलेस) संप्रेषण लाइन के लिए किन परिस्थितियों में क्षीणनांक α तथा संचरण वेग v साथ-साथ आवृत्ति से स्वतंत्र हो जाते हैं । ऐसी संप्रेषण लाइन होना क्यों व्यावहारिक नहीं है ?

Under what conditions do the attenuation constant α and the velocity of propagation v , for a distortionless transmission line, become independent of the frequency simultaneously ? Why is it not practical to have such a transmission line ?

20

- (b) (i) चित्र 6(b) में आदर्श युक्तियों और अवयवों के साथ एक उच्चयन डी.सी.-डी.सी. परिवर्तक दिखाया गया है। इसके स्थायी दशा विश्लेषण में निर्गम छन्नक (फिल्टर) संधारित्र को बहुत बड़ा मान लिया गया है, ताकि स्थिर निर्गत वोल्टता $v_o(t) \cong V_o$ हो। स्विच को सावधिकतः आवृत्ति f_s तथा कर्म अनुपात D के साथ चालू और बन्द किया जाता है। स्वच्छ तरंग-रूपों की सहायता से स्थायी दशा में प्रेरकत्व की शिखर-से-शिखर धारा ऊर्मिका (I_L , शिखर) तथा निर्गम वोल्टता ऊर्मिका (ΔV_o) के लिए व्यंजक परिपथ प्राचलों और चरों के पदों में ज्ञात कीजिए।



चित्र 6(b)

Figure 6(b) shows a step-up dc-dc converter with ideal devices and elements. In its steady-state analysis the output filter capacitor is assumed to be very large to ensure a constant output voltage $v_o(t) \cong V_o$. The switch is turned on and off periodically with a frequency of f_s and duty ratio of D . With the help of neat waveforms, find the expressions for peak-to-peak current ripple of inductor (I_L , peak) and output voltage ripple (ΔV_o) at steady-state in terms of circuit parameters and variables.

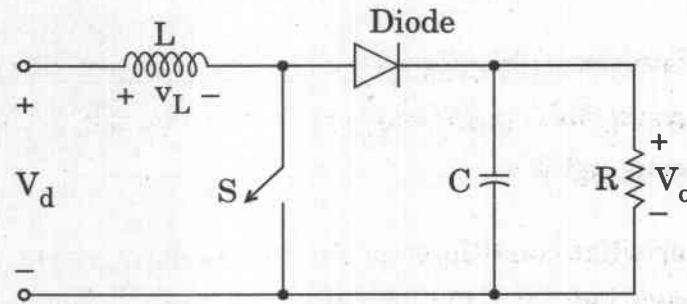


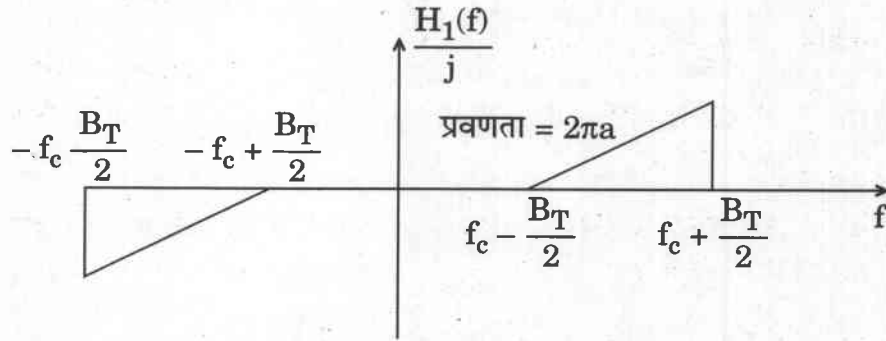
Figure 6(b)

- (ii) चित्र 6(b) में प्रदर्शित उच्चायी डी.सी.-डी.सी. परिवर्तक में $V_d = 12$ V, $V_o = 24$ V, $I_o = 0.5$ A, $L = 150$ μ H, $C = 470$ μ F, और $f_s = 20$ kHz है। शिखर-से-शिखर निर्गम वोल्टता ऊर्मिका (ΔV_o) तथा डायोड की धारा (जो संधारित्र से भी प्रवाहित होती है) में ऊर्मिका का वर्ग-माध्य-मूल (rms) मान परिकलित कीजिए।

In a step-up dc-dc converter shown in Figure 6(b), $V_d = 12$ V, $V_o = 24$ V, $I_o = 0.5$ A, $L = 150$ μ H, $C = 470$ μ F, and $f_s = 20$ kHz. Calculate peak-to-peak output voltage ripple (ΔV_o) and the rms value of the ripple in diode current (which also flows through the capacitor).

20

(c) एक आदर्श प्रवणता (स्लोप) परिपथ की आवृत्ति अनुक्रिया नीचे दर्शाई गई है ।



चित्र 6(c)

इसे संप्रेषण बैंड चौड़ाई B_T के साथ एक FM संकेत

$$s(t) = A_c \cos \left[2\pi f_c t + 2\pi k_f \int_0^t m(t) dt \right]$$

को विमॉडुलित करने हेतु एक आवरण संसूचक (अनवलप डिटेक्टर) के साथ कैसे प्रयोग किया जा सकता है ?

Shown below is the frequency response of an ideal slope circuit.

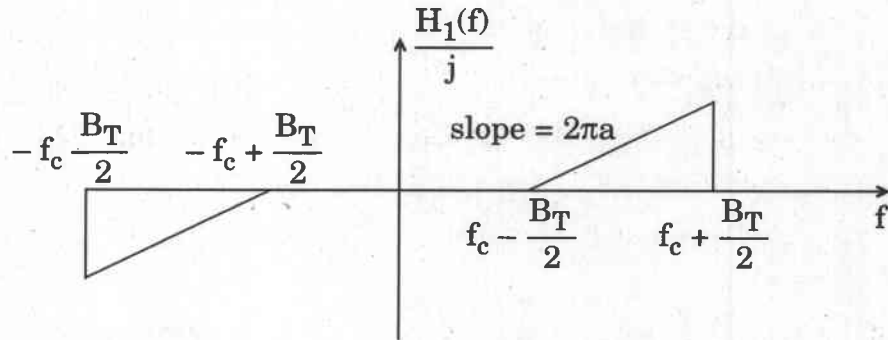


Figure 6(c)

How can it be used to demodulate an FM signal

$$s(t) = A_c \cos \left[2\pi f_c t + 2\pi k_f \int_0^t m(t) dt \right]$$

with a transmission bandwidth B_T , in combination with an envelope detector ?

10

Q7. (a) एक 220 V, 50 Hz, 3-कला, तारा-संयोजित क्षेत्र-कुंडली ध्रुव प्रत्यावर्तित्र में 6 ध्रुव हैं। 2.4 A की क्षेत्र धारा पर यह खुली परिपथ अवस्था में अनुमत अन्तस्थ (टर्मिनल) वोल्टता जनित करता है। लघु परिपथ में 27.0 A की आर्मेचर धारा जनित करने के लिए 0.8 A क्षेत्र धारा की आवश्यकता होती है। प्रत्यावर्तित्र का X_d से X_q का अनुपात 1.5 है। यह 220 V के बस-बार में लाइन-से-लाइन संयोजित किया गया है तथा इस स्थिति में 250 V उत्तेजन वोल्टता की आवश्यकता होती है।

- प्रत्यावर्तित्र द्वारा बिना उत्तेजन बदले प्रदाय अधिकतम शक्ति तथा संगत भार कोण ज्ञात कीजिए।
- प्रत्यावर्तित्र के तुल्यकालिक संचालन में अचानक उत्तेजन हास होने की स्थिति में भी प्रत्यावर्तित्र द्वारा प्रदाय अधिकतम शक्ति ज्ञात कीजिए।

मान लीजिए कि चुम्बकीय परिपथ रेखीय है।

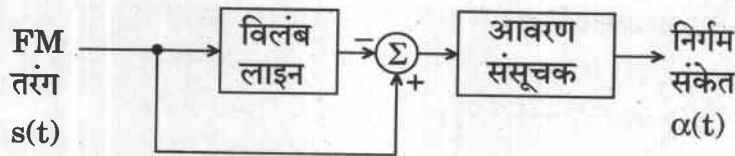
A 220 V, 50 Hz, 3-phase star-connected salient pole alternator has six poles. With a field current of 2.4 A, it produces rated terminal voltage on open circuit condition. On short circuit, it requires 0.8 A field current to produce an armature current of 27.0 A. The alternator has X_d to X_q ratio of 1.5. It is connected to bus bars of 220 V line-to-line and its excitation required under this condition is 250 V.

- Find the maximum power that the alternator can deliver and the corresponding load angle with the excitation remaining unchanged.
- Also find the maximum power that the alternator can deliver if a sudden loss of excitation occurs during the synchronised condition.

Assume linear magnetic circuit.

20

(b) नीचे चित्र 7(b) में प्रदर्शित आवृत्ति विमॉडुलन योजना पर विचार कीजिए :



चित्र 7(b)

यहाँ निवेशित FM तरंग $s(t)$ एक विलंब लाइन से गुजरती है जो वाहक आवृत्ति f_c पर $\frac{\pi}{2}$ रेडियन का कला-विस्थापन उत्पन्न करता है। निवेशित FM तरंग से विलंब लाइन का निर्गम घटाकर परिणामित संयुक्त तरंग को आवरण संसूचित (एनवैलप डिटेक्टेड) किया जाता है। यह मानते हुए कि

$$s(t) = A_c \cos [2\pi f_c t + \beta \sin (2\pi f_m t)]$$

इस विमॉडुलक की संक्रिया का विश्लेषण कीजिए, जबकि मॉडुलन सूचकांक β एक से कम है और विलंब लाइन द्वारा उत्पन्न विलंब T पर्याप्त छोटा है जिससे सन्निकटन $\cos (2\pi f_m T) \approx 1$ और $\sin (2\pi f_m T) \approx 2\pi f_m T$ का औचित्य है।

Consider the frequency demodulation scheme shown in Figure 7(b) below :

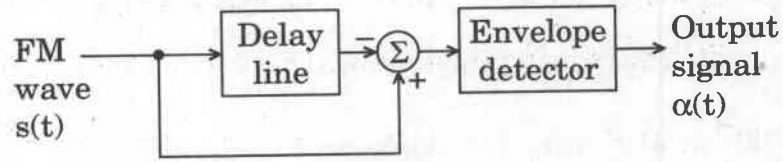


Figure 7(b)

Here, the incoming FM wave $s(t)$ is passed through a delay line that produces a phase shift of $\frac{\pi}{2}$ radians at the carrier frequency f_c . The delay line output is subtracted from the incoming FM wave and the resulting composite wave is then envelope detected. Assuming that

$$s(t) = A_c \cos [2\pi f_c t + \beta \sin (2\pi f_m t)]$$

analyse the operation of this demodulator when the modulation index β is less than unity and the delay T produced by the delay line is sufficiently small to justify the approximation $\cos (2\pi f_m T) \approx 1$ and $\sin (2\pi f_m T) \approx 2\pi f_m T$.

20

- (c) वायु में चलते हुए एक एकसमान समतल तरंग का विद्युत्-क्षेत्र 50 V/m है और यह तरंग 10 परावैद्युत स्थिरांक और अनन्त मोटाई वाली सिल्ली पर लम्बवत् आपतित है। सिल्ली की सतह के तुरन्त अन्दर विद्युत् तथा चुंबकीय क्षेत्रों के मान ज्ञात कीजिए। सिल्ली को भेदकर अन्दर जाने वाली शक्ति तथा सिल्ली की सतह से परावर्तित विद्युत् और चुंबकीय क्षेत्रों के मान भी ज्ञात कीजिए।

मान लीजिए कि $\mu_0 = 4\pi \times 10^{-7} \text{ H/m}$ और $\epsilon_0 = \frac{1}{36\pi} \times 10^{-9} \text{ F/m}$ है।

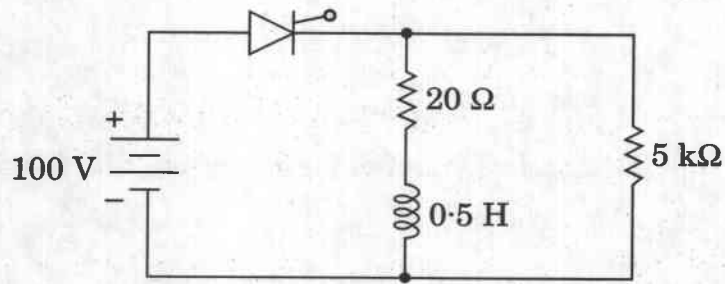
A uniform plane wave travelling in air is having an electric field of 50 V/m and is normally incident on an infinitely thick slab of dielectric constant 10. Find the electric and magnetic fields just inside the slab surface.

Also find the penetrated power inside the slab and the reflected electric and magnetic fields from the slab surface.

Assume $\mu_0 = 4\pi \times 10^{-7}$ H/m and $\epsilon_0 = \frac{1}{36\pi} \times 10^{-9}$ F/m.

10

- Q8. (a) (i) 5μ सेकण्ड आरंभन काल, 50 mA लैचिंग धारा तथा 40 mA प्रग्रह (होल्डिंग) धारा वाले एक SCR को एक लघुकालिक स्पंद द्वारा ट्रिगर किया जाता है और चित्र 8(a)(i) में प्रदर्शित परिपथ में प्रयुक्त किया जाता है।
SCR को चालू (ऑन) करने के लिए आवश्यक न्यूनतम स्पन्द चौड़ाई ज्ञात कीजिए।



चित्र 8(a)(i)

An SCR having a turn ON time of 5μ sec, latching current of 50 mA and holding current of 40 mA is triggered by a short duration pulse and is used in the circuit shown in Figure 8(a)(i). Find the minimum pulse width required to turn the SCR ON.

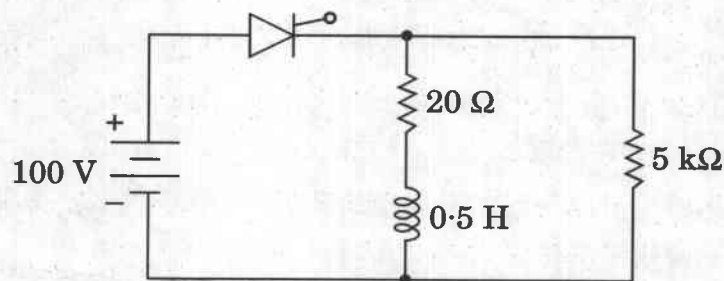


Figure 8(a)(i)

- (ii) एक 3-कलीय, डेल्टा-संयोजित, 6-ध्रुव, 50 Hz, 400 V, 925 rpm वाली पिंजर (स्क्विरेल केज) प्रकार की प्रेरण मोटर के प्राचल निम्नानुसार हैं :

$$R_s = 0.2 \Omega, R_r' = 0.3 \Omega, X_s = 0.5 \Omega, X_r' = 1 \Omega$$

इस मोटर को 50 Hz आवृत्ति के ऊपर 400 V की स्थिर वोल्टता और 50 Hz के नीचे स्थिर V/f अनुपात वाले वोल्टता स्रोत प्रतिलोमक से भारित (फैड) किया जाता है। गणना कीजिए :

- 35 Hz आवृत्ति तथा पूर्ण-भार बल-आघूर्ण के आधे मान पर गति,
- 600 rpm की गति तथा पूर्ण-भार बल-आघूर्ण के 80% मान पर आवृत्ति और
- 35 Hz आवृत्ति तथा 650 rpm गति पर बल-आघूर्ण।

मान लीजिए कि रुचिकर क्षेत्र (रीजन) में मोटर की गति – बल-आघूर्ण वक्र समान्तर सीधी रेखाएँ हैं।

A 3-phase, delta-connected, 6-pole, 50 Hz, 400 V, 925 rpm, squirrel cage induction motor has the following parameters :

$$R_s = 0.2 \Omega, R_r' = 0.3 \Omega, X_s = 0.5 \Omega, X_r' = 1 \Omega$$

The motor is fed from a voltage source inverter with constant V/f ratio below 50 Hz and constant voltage of 400 V above 50 Hz frequency. Calculate :

- Speed for the frequency of 35 Hz and half of full-load torque,
- Frequency for a speed of 600 rpm and 80% of full-load torque and
- Torque for a frequency of 35 Hz and speed of 650 rpm.

Assume motor speed – torque curves to be parallel straight lines in the region of interest.

20

- (b) (i) मिसाइल/प्रक्षेप्य (प्रोजेक्टाइल) के निशाने में त्रुटि की गणना के प्रकरण में किस प्रकार का प्रायिकता घनत्व फलन लागू होगा, यदि दोनों समकोणीय निर्देशांक में से प्रत्येक के गाउसीय प्रायिकता घनत्व फलन स्वतंत्र हैं ?

इसके लिए माध्य, माध्य वर्ग मान, वैरिएन्स तथा इसका संचयी वितरण फलन ज्ञात कीजिए।

Which type of probability density function is applicable in case of calculating errors with aiming of missiles/projectiles, if errors in each of the two rectangular coordinates have independent Gaussian probability density functions ?

Find its mean, mean square value, variance and its cumulative distribution function.

- (ii) मान लीजिए कि एक तीरंदाज द्वारा तीर एक 3 मीटर व्यास वाले निशाने पर दागा जाता है, जिसमें साँड की आँख (बुल्स आई) XY निर्देशांक प्रणाली के मूल-बिन्दु पर है।

किसी तीर के निशाने पर टकराने का स्थान X-घटक और Y-घटक वाला एक यादृच्छिक चर है। यह ज्ञात है कि इन घटकों का मानक विचलन $\frac{1}{6}$ मीटर है, अर्थात्

$$\sigma_x = \sigma_y = \frac{1}{6}$$

मान लीजिए कि टकराने वाले स्थान के X तथा Y घटक स्वतंत्र गाउसीय यादृच्छिक चर हैं। यादृच्छिक चर का कौन-सा प्रकार है जिससे टकराने वाले स्थान की मूल-बिन्दु से दूरी (अर्थात् चूक दूरी) को निरूपित किया जा सकता है ? इसका प्रायिकता घनत्व फलन लिखिए तथा माध्य मान, इसका मानक विचलन और निशाने के पूरी तरह से चूक जाने की प्रायिकता ज्ञात कीजिए।

Suppose an archer shoots at a target, 3 m in diameter for which the bull's eye is centered on the origin of an XY coordinate system.

The position at which any arrow strikes the target is a random variable having an X-component and a Y-component. It is determined that the standard deviation of these components is $\frac{1}{6}$ m,

$$\text{i.e. } \sigma_x = \sigma_y = \frac{1}{6}$$

Assume that the X and Y components of the hit position are independent Gaussian random variables. What is the type of random variable that can be assigned to the distance of origin from the hit position (i.e. the miss distance) ? Write its probability density function and find the mean value, its standard deviation and the probability that the target will be missed completely.

20

- (c) एक 150 KVA, 11 KV/415 V, 50 Hz एक-कला परिणामित्र (ट्रान्सफॉर्मर) की अधिकतम सम्भव दक्षता 50 Hz, 125 KVA, 0.8 lag pf भार पर 98.5% है। इस परिस्थिति में इसके शैथिल्य तथा भंवर धारा हास घटक भी बराबर हैं। प्रदाय (सप्लाई) आवृत्ति बदलकर 40 Hz करने पर निवेश वोल्टता बिना बदले अनुमत KVA और इकाई शक्ति गुणक भार पर परिणामित्र की दक्षता ज्ञात कीजिए।

मान लीजिए कि परिणामित्र की क्रोड के लिए स्टाइनमेटज़ स्थिरांक $x = 1.6$ है।

A 150 KVA, 11 KV/415 V, 50 Hz single-phase transformer has maximum possible efficiency of 98.5% at 50 Hz, 125 KVA, 0.8 lag p.f. load. Its hysteresis and eddy current loss components are also same under this condition. Find the transformer efficiency at rated KVA and unity power factor load with its supply frequency changed to 40 Hz at unchanged input voltage.

Assume Steinmetz constant $x = 1.6$ for the transformer core.

10